

この度は、当社の製品をお買い上げ頂き誠にありがとうございます。

ご使用前に必ずこの取扱い説明書をお読み頂き、正しくお使いください。

製品を末永くご愛用頂き、また事故防止などの安全のために「安全上のご注意」と「取扱い上のご注意」、別添の「使用上のご注意」を必ずお守りください。

取扱い説明書は必ずご使用時にいつでも読むことができるように大切に保管してください。

laup.ra

家庭用品品質表示法に基づく表示

外形寸法 幅450 x 奥行400 x 高さ1,060mm

表面材 _____

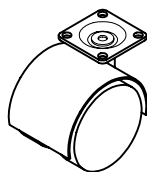
表面加工 プリント紙化粧板

取扱い上の注意

- イ. 据え付けに際しては、湿気の多い所を避け、水平を保つために必要な措置を講じて下さい。
- ロ. 直射日光又は熱を避けて下さい。

製造元 小島工芸 株式会社
03-3674-2251

● 付属部品

 <p>キャスター(ストッパー無)x2</p>	 <p>取付ネジx16</p>
 <p>キャスター(ストッパー付)x2</p>	

安全上のご注意(必ずお守りください。)

表示内容を無視して誤った使い方をすると、人が重傷を負ったり死亡の可能性が想定されるケガや物的損害の発生が想定され大変危険です。以下のことを必ずお守りください。

ラックの上ののぼらないで下さい。転倒してケガをしたり、破損の原因になります。

取扱い上のご注意

警告 火災などによる人身事故にご注意ください。

暖房器具の前など高温な場所で使わないでください。

お客様自身で修理・改造はしないでください。

ラックの上に乗らないでください。(転倒してケガの原因)

注意 安全と製品保護のため正しくお取扱いください。

ラックの前輪キャスターにはストッパー機能がついています。移動を止めたいときにはレバーを下げて下さい。

付属のフック以外のフックを引っ掛けないで下さい。(製品の破損・傷をつける原因)

お願い 製品を末永くご使用いただくために、以下のことについてお守りください。

直射日光のあたるところ、温度の高いところ、湿気の多いところでは使用しないでください。

(反り・割れ・変色・カビの原因)

製品にシールやセロハンテープ等を貼り付けしないでください。(表面材がはがれる原因)

シンナー・ベンジン等を吹き付けしないでください。

お手入れはやわらかい布で乾拭きしてください。汚れのひどいときは、中性洗剤をうすめた液か

石けん水に布を浸し、よく絞ってから拭き取り、最後に乾いた布で拭いてください。

ご使用をいただく前に

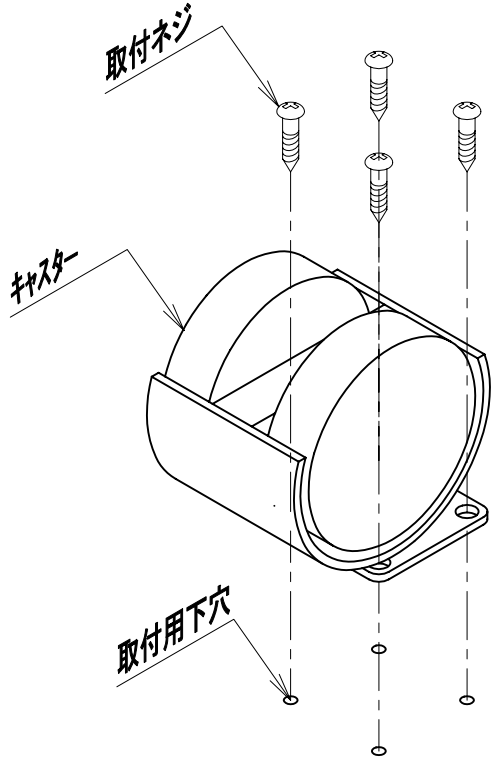
この度は当社の製品をお買い上げいただき誠にありがとうございます。
本製品には2種類のキャスターを付属しております。
ご使用前に地板の裏側にあります下穴にあわせてキャスターの取付けをお願い致します。

注意
作業を行う際には、製品や床を傷つけないように毛布などの敷物をして床材や製品を保護するようにしてください。
ストッパー付きキャスターのストッパーレバーは、破損防止の為、ストッパーが掛かった状態で梱包しております。ご使用の際にはレバーを上げて、ストッパーを解除してからご使用ください。

下図の要領で、右図に従ってストッパー付きキャスターを前側左右2ヶ所、ストッパー無キャスターを後ろ側2ヶ所に取付ネジを使用して下穴にプラス(+)ドライバーにて固定してください。

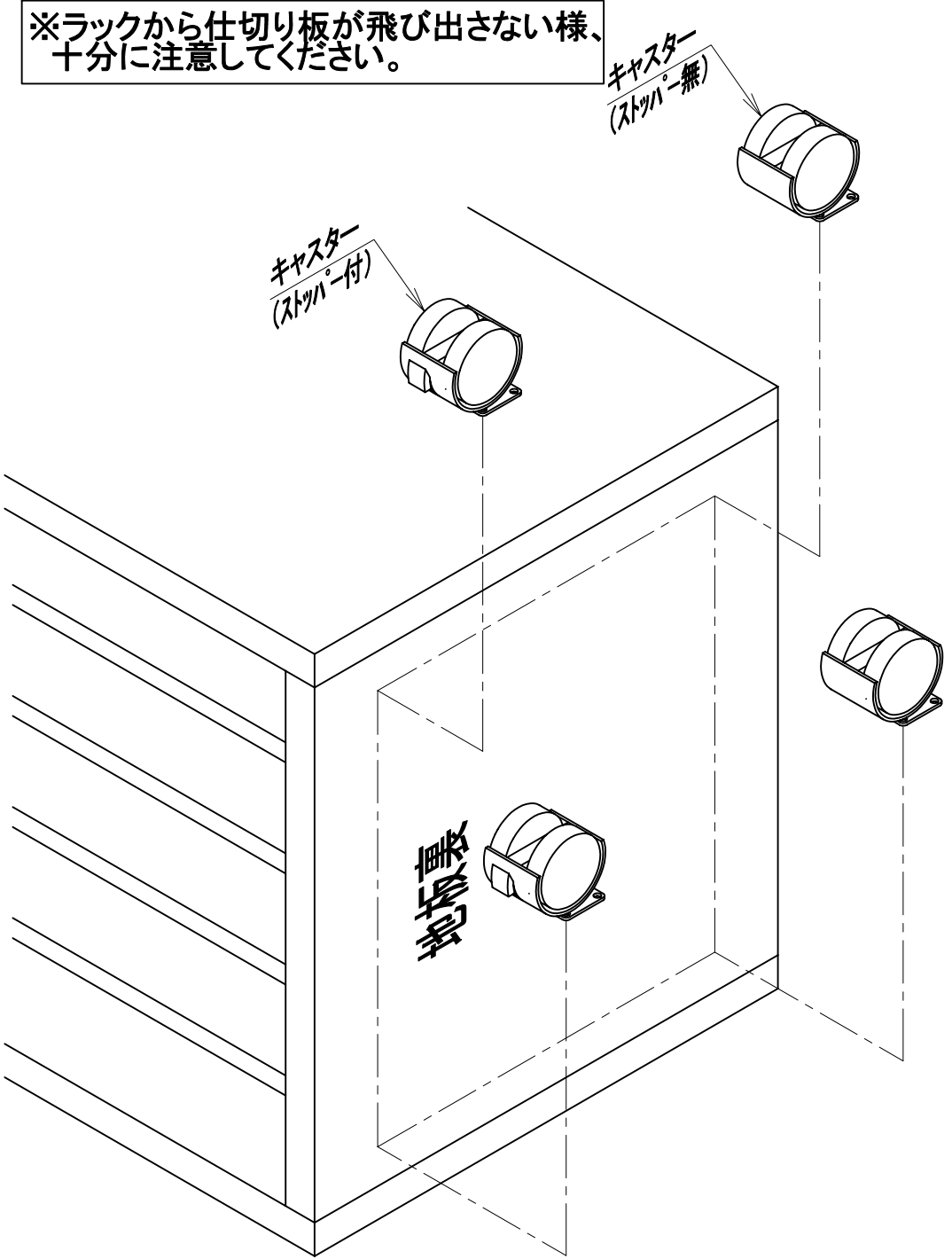
前側2ヶ所のキャスターについては設置後、地震等で不用意に動かない様にする為の物です。
キャスターのレバーを下げる事でストッパーがかかります。

注意
梱包時にはストッパー付きキャスターのストッパーレバーは、破損防止の為、ストッパーが掛かった状態になっております。ご使用の際には必ずレバーを確認して、ストッパーを解除してからご使用ください (レバーを上げる事で解除ができます。)
ストッパーをかけたままでチェストを動かさないで下さい。
キャスターの車輪が回転しない為、床を傷付ける事があります。



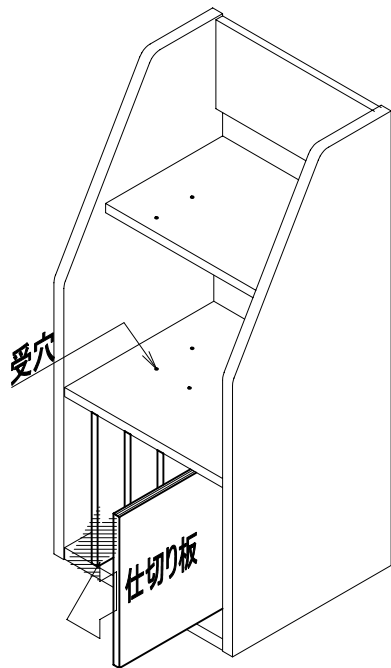
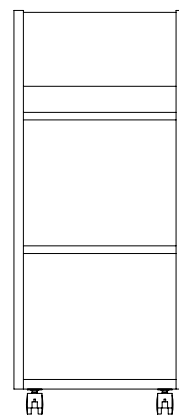
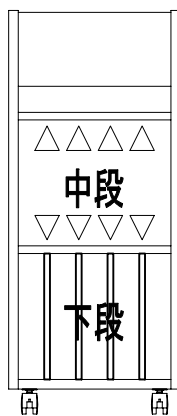
キャスター取付詳細

※ラックから仕切り板が飛び出さない様、十分に注意してください。

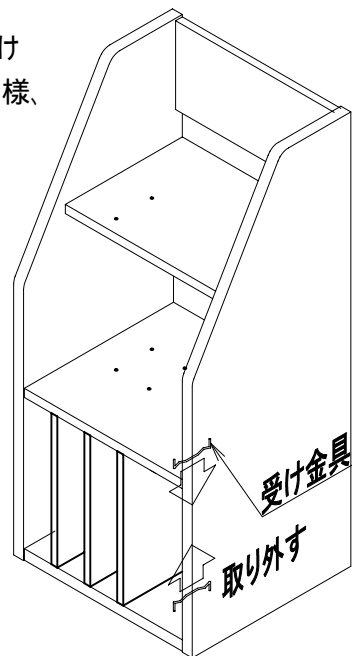


仕切り板の使用方法

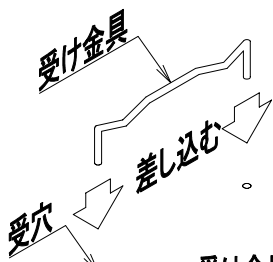
シェルフ下段にセットされている仕切り板は、右図の中段上下にある受け金具用の穴を利用する事により仕切り板を移動する事が可能です。(右図 部参照)
仕切り板は、移動方法は以下の通りです。



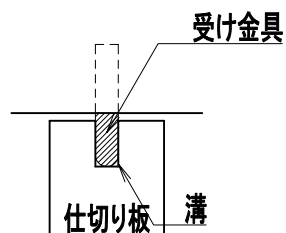
上下にセットされている「受け金具」で本体を傷つけ無い様、慎重に取り外して下さい。



仕切り板を手前に引いて下さい。

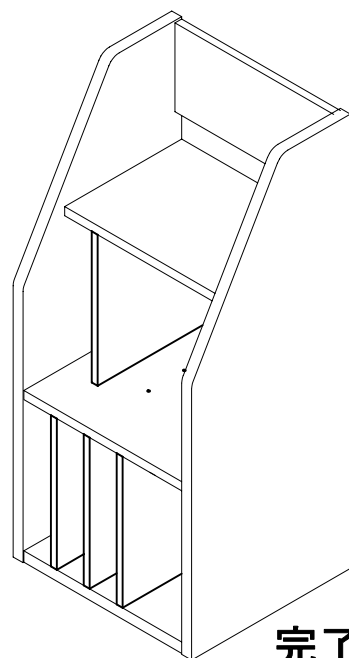
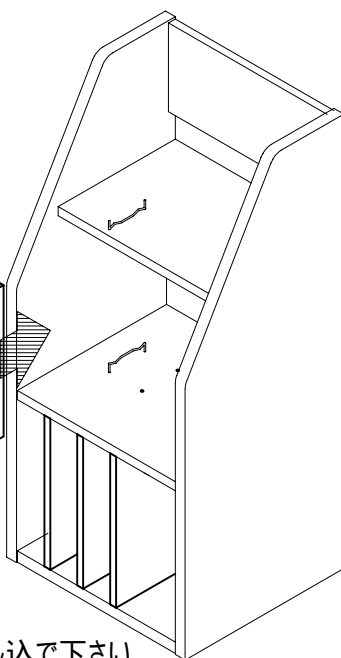


受け金具詳細



お好みの位置の受け金具用取り付け穴に「受け金具」をを合せ、上下に取り付けて下さい。

取り付け後、仕切り板の溝を合せて差し込して下さい。



完了