

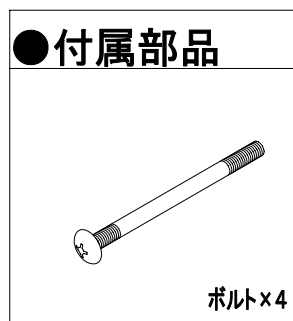
製品取扱説明書



この度は、当社の製品をお買い上げ頂き誠にありがとうございます。
ご使用の前に必ずこの取扱説明書をお読み頂き、正しくお使いください。

製品を末永くご愛用頂き、また事故防止などの安全のために「安全上のご注意」と「取扱上のご注意」、デスク本体に添付されている「使用上のご注意」を必ずお守りください。

取扱説明書は必ずご使用時にいつでも読むことができるように大切に保管してください。



オプション引出の取付け後は、ワゴンB (固定タイプワゴン) はデスク下へ収納できなくなります。
あらかじめご了承ください。

ご使用上の注意



注意

誤った取扱いをした時に、障害または家屋・家財の障害に結びつくもの。

引出しの着脱を行う際は、必ず大人2人で作業をおこなってください。

作業中に誤って落下するとケガをしたり、床や製品に傷をつけたり破損をする事がございます。

引出しの着脱を行う際は、必ず床の上に毛布などの敷物を敷いた上で作業を行ってください。

作業中に誤って取り外したボルトや引出しが落下するとケガをしたり、床や製品に傷をつけたり破損をする事がございます。

引出しの着脱を行う際は、引出しに収納されている物は全て取り除いてから作業を行ってください。

作業中に誤って引出しが落下するとケガをしたり、床や製品に傷をつけたり破損をする事がございます。

引出しの取付けを行う際は、引出し枠から必ず引出しを分離して作業を行ってください。

作業中に誤って引出しが落下するとケガをしたり、床や製品に傷をつけたり破損をする事がございます。

引出しの取外しを行う際は、引出し枠に引出しを収納したまま作業を行ってください。

引出し枠には引出しを引き出した際に抜け落ちない様、ストッパーが取り付けられています。

無理に引き抜くとケガをしたり、破損をする事がございます。

引出しの開閉には十分に注意してください。

手をはさんで思わぬケガをする事がございます。

引出しを取り付ける際、ネジはしっかりと締めて固定してください。又、日頃時々点検をしてボルト等が緩みはじめたら、しっかりと締め直してください。

落下するとケガをしたり、床や製品に傷をつけたりする事がございます。

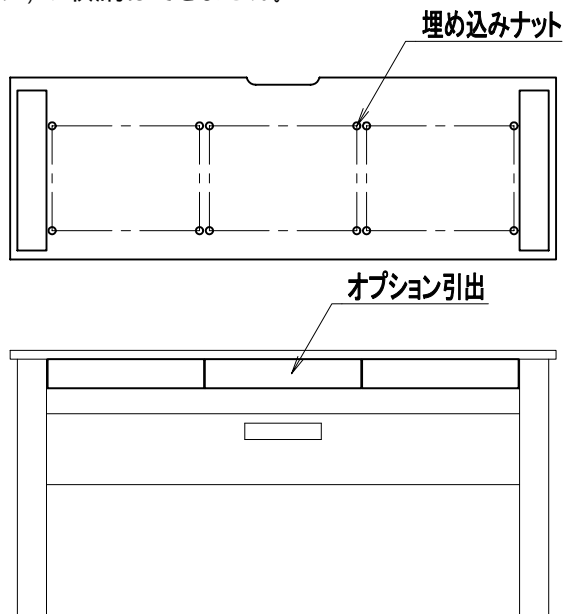
本製品は150デスクに最大3杯。120デスクに最大2杯取り付けが可能です。
また、1つの引出しを左・中央・右のいずれかへ取り付ける事も可能です。

引出しの取り付けを行うと、ワゴンB(固定タイプワゴン)の収納はできません。
あらかじめご了承ください。

150デスクはデスク天板の裏側に取付用の埋め込みナットが引出し3杯分、埋め込まれています。

(右図参照)

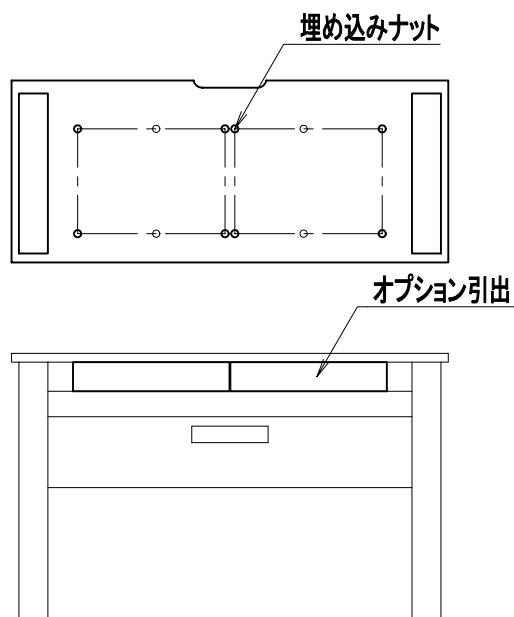
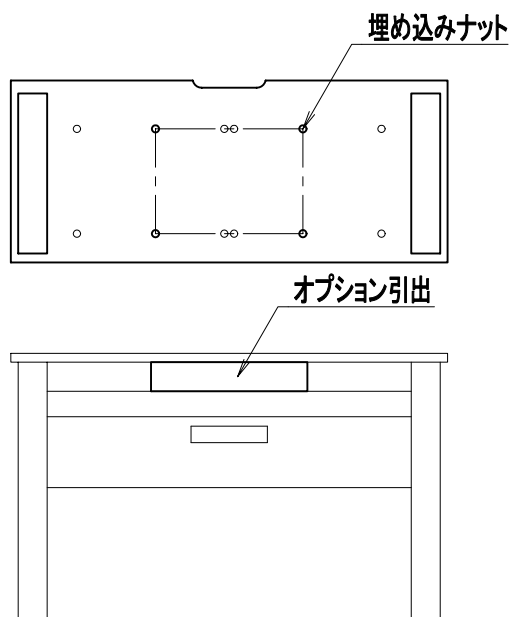
好みの位置に取り付けてください。



120デスクは下図のように中央へ1杯もしくは2杯、取り付ける事が可能です。

デスク裏側に取付用の埋め込みナットが3箇所(中央1台~2台)分、埋め込まれています。

好みの位置に取り付けてください。



引出しの取り付け方法

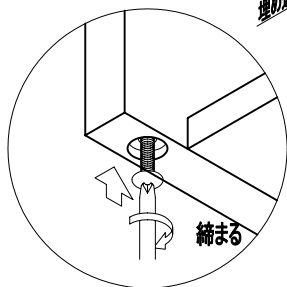
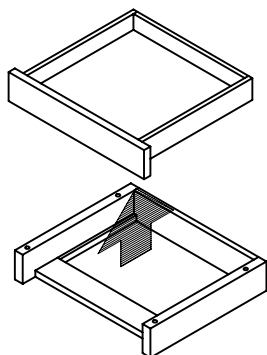
取り付け・取り外し作業を行う際は、必ず大人2人以上で慎重に行ってください。

作業を行う際は、必ず床の上に毛布などの厚手の敷物を敷いた上で作業を行ってください。

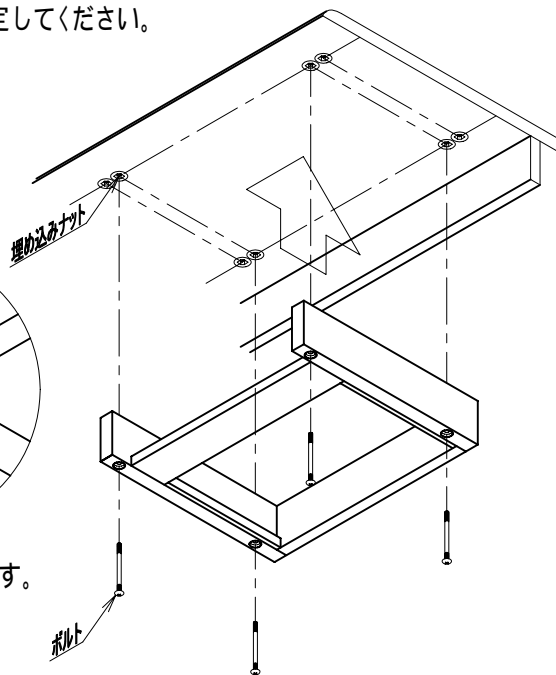
取り外し作業を行う際には、引出しに収納されている物は全て取り除いてから作業を行ってください。

引出し枠には引出しが簡単に引き出せないようストッパーがついております。デスク天板から引出しを取り外す際は引出しをセットしたまま作業を行ってください。無理に引き抜くと破損する事があります。

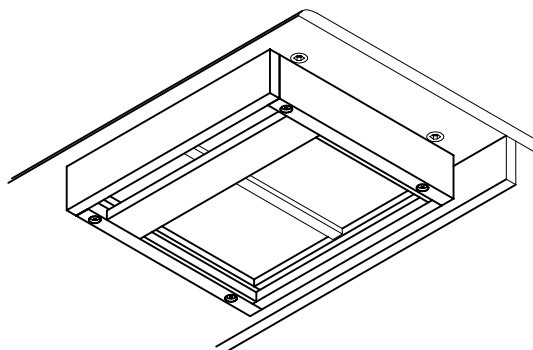
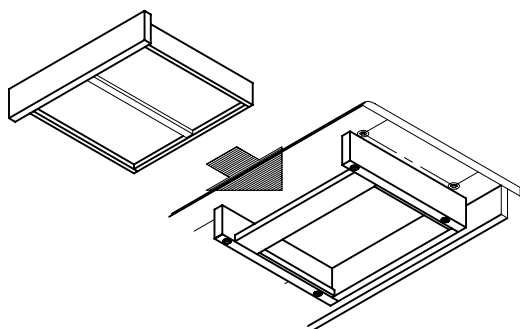
引出しを上を持ち上げ、引出し枠から外してください。



デスク天板の裏側に埋め込まれているナットに引出し枠に開いている固定用の穴をお好みの位置に合わせ、付属のボルトをプラス(+)ドライバーを使用して固定してください。



で外した引出しを引出し枠内に収納して完了となります。



完了

一度取付けた引出しの取り外しや移動を行う際は、引出しを無理に引き抜かず、デスク天板へ固定している引出し枠のボルトを緩め取り外してください。この時、引出しが飛び出さない様十分注意して下さい。枠を外す事で、引出しと引出し枠を分ける事が可能になります。

安全上のご注意(必ずお守りください。)

表示内容を無視して誤った使い方をすると、人が重傷を負ったり死亡の可能性が想定されるケガや物的損害の発生が想定され大変危険です。以下のことを必ずお守りください。

背板の付け替え及びコードだまりの付け替え、オプション引出の取り付けを行う際には、必ず大人2人以上で行って下さい。

背板の付け替え及びコードだまりの付け替え、オプション引出の取り付け、取り外しの際は、落下させて床をキズつけないように必ず毛布などの敷物をして床材の保護をするようにしてください。

説明書に従いボルトの締め付けはしっかり行ってください。ボルトの締め付けがゆるみ転倒、落下をするとケガをしたり、床や壁、製品をキズつける原因になり大変危険です。

天板や背板、コードだまり、オプション引出を固定しているボルトがゆるんで落下すると、ケガをしたり床をキズつける原因になり大変危険です。しっかり固定してください。

日頃時々点検してデスクがぐらついたり、ボルト等がゆるみはじめたらしっかり締めなおしてください。

オプション引出の取り付けを行う際には、必ず引出枠から引出しを取り外してから行ってください。

オプション引出の取り外しを行う際には、必ず引出しに収納されているものは全て取り除き、引出をセットしたまま作業を行ってください。(無理に引き抜くと破損する事があります。)

ワゴン各種、サイドデスクの引出を引き出したまま、引出に手をかけないでください。転倒する恐れがあります。

取扱い上のご注意

警告 火災などによる人身事故にご注意ください。

暖房器具の前など高温な場所で使わないでください。

お客様自身で修理・改造はしないでください。

机やワゴン、サイドデスクの上に乗らないでください。(転倒してケガの原因)

ワゴン、サイドデスクの引出を最後まで引き出したまま、引出に手をかけないでください。

(転倒してケガの原因)

注意 安全と製品保護のため正しくお取扱いください。

使用中にボルトにゆるみが生じた場合、早めにドライバー等でしっかり締めなおしてください。

(デスクのぐらつき、天板・背板・コードだまりの落下の原因)

デスクの据え付け及び移動をするときは、床を引きずらないで必ずお二人で持ち上げて行ってください。

(床をキズつける原因)

ワゴンの前輪キャスターにはストッパー機能がついています。

ワゴンの移動をやめたいときはストッパーボタンを下げてください。

お願い 製品を末永くご使用いただくために、以下のことについてお守りください。

机の上に熱いものをのせないでください。(コゲつき・変色の原因)

直射日光のあたるところ、温度の高いところ、湿気の多いところでは使用しないでください。

(反り・割れ・変色・カビの原因)

製品にシールやセロハンテープ等を貼り付けしないでください。(表面材がはがれる原因)

シンナー・ベンジン等を吹き付けしないでください。

お手入れはやわらかい布で乾拭きしてください。汚れのひどいときは、中性洗剤をうすめた液か石けん水に布を浸し、よく絞ってから拭き取り、最後に乾いた布で拭いてください。