

家庭用品品質表示法に基づく表示

外形寸法 幅 610 x 奥行 300 x 高さ 1,102 mm

表面材 プリント紙化粧板

表面加工

- 取扱上の注意
- イ. 据え付けに際しては、湿気の多い所を避け、水平を保つために必要な措置を講じて下さい。
 - ロ. 直射日光又は熱を避けて下さい。
 - ハ. 加熱したなべ、湯沸し等を直接置かないで下さい。

製造元: 小島工芸 株式会社

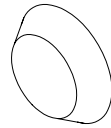
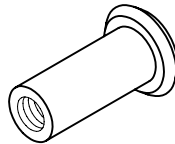
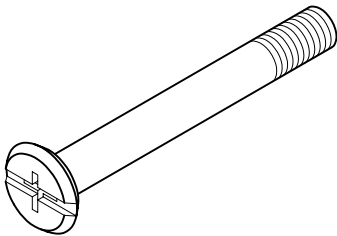
03-3674-2251

横連結用

ボルト(長):2個

ナット:2個

ボルトキャップ:4個



上下連結用

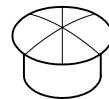
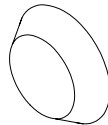
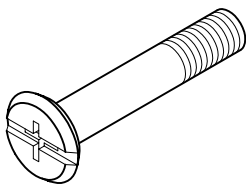
ボルト(短):1個

ボルトキャップ:1個

穴ふさぎキャップ

連結穴用:6個

耐震具差し込み穴用:2個



転倒防止金具:1個

穴ふさぎキャップのご使用にあたって

連結穴をご使用にならない場合に穴をふさぐためのキャップを本体へ空いている連結穴の数を付属しております。

ご使用にならない連結穴につきましては、本体の外側もしくは内側より穴をふさいで下さい。

※穴ふさぎは片側からのみにてお願いを致します。(とれなくなる恐れがございます。)

この度は、当社の製品をお買い上げ頂き誠にありがとうございます。

ご使用前に必ずこの取扱説明書をお読み頂き、正しくお使いください。

製品を末永くご愛用頂き、また事故防止などの安全のために「製品取扱説明書」、別添の「使用上のご注意」を必ずお守りください。

取扱説明書は必ずご使用時にいつでも読むことができるように大切に保管してください。

安全上のご注意(必ずお守りください。)

表示内容を無視して誤った使い方をすると、人が重傷を負ったり死亡の可能性が想定されるケガや、物的損害の発生が想定され大変危険ですので、以下のことを必ずお守りください。

製品を重ねる際、必ず大人二人以上で作業を行ってください。

製品を重ねる際、棚板が不用意に飛び出して落下して怪我をしたり、床や壁にキズをつけたり、製品を破損する事があります。必ず取り除いてから作業を行ってください。また、棚板の設置は本体の設置が完了したあとで行ってください。

製品を重ねる際、スライドボックスが不用意に動いて指を挟んで怪我をする事があります。動かない様に固定してから作業を行ってください。

日頃時々点検をして、ボルト等がゆるみはじめたらしっかりと締め直してください。

取扱上のご注意

警告 火災などによる人身事故にご注意ください。

暖房器具の前など高温な場所で使わないで下さい。(火災の原因)

お客様自身で修理・改造はしないでください。

製品の上に乗らないで下さい。(転倒してケガをしたり、製品破損の原因)

注意 安全と製品保護の為、正しくお取り扱い下さい。

スライドボックスの移動には十分注意して下さい。手をはさんで思わぬケガをする事がございます。

製品の上に製品を重ねる際は、下の製品を破損させない様、慎重に行ってください。

製品の据え付け及び移動をする際は、床を引きずらないで、必ず大人二人以上で持ち上げて行って下さい。(床をキズつける原因)

お願い 製品を末永くご使用いただくために、以下のことについてお守り下さい。

天板の上に熱いものをのせないで下さい。(コゲつき・変色の原因)

直射日光のあたるところ、温度の高い所、湿気の多いところでは使用しないで下さい。

(反り、割れ、変色、カビの原因)

製品にシールやセロハンテープ等を貼り付けしないで下さい。(表面材がはがれる原因)

シンナー・ベンジン等を吹き付けしないで下さい。(変色・変質の原因)

お手入れはやわらかい布で乾拭きをしてください。汚れのひどいときは、中性洗剤を薄めた液か石けん水に浸し、よく絞ってから拭き取り、最後に乾いた布で拭いてください。

各タイプ連結の方法

90・75・60タイプのオープン・スライドの各種類には連結用のボルト・ナットを付属しております。

本製品は上置を除いて重ねる事ができるのは最大2段までです。

上下連結用のボルトについては2台ご購入で1対の連結が可能となります。

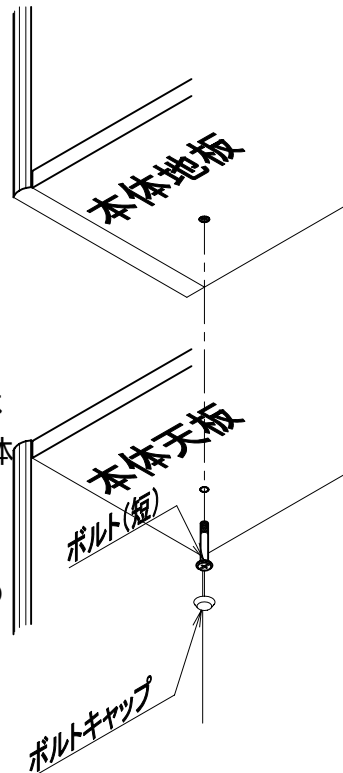
上下の連結について

本体天板の連結穴に重ねる本体地板のナットを合わせてください。

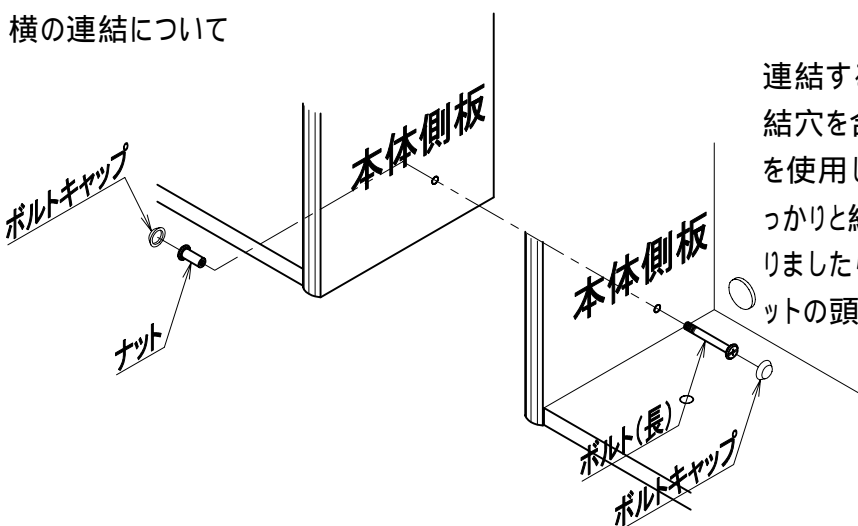
下に設置した本体に付属している連結用ボルト(短)と上に重ねた本体に付属している連結用ボルト(短)の2本を使用して、下に設置した本体の内側よりプラス(+)ドライバーを用いてしっかりと締め付けてください。(90・75・60のサイズ違いでの上下連結は不可能です。)

締め付けが終わりましたら、ボルトの頭のみ付属のボルトキャップをはめ込んでください。

(上に設置した本体地板にあるナット用のキャップはありません。)



横の連結について

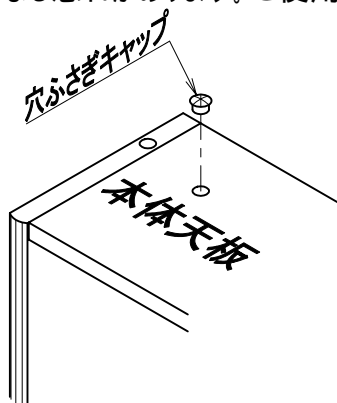
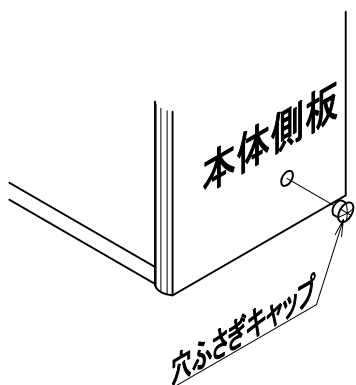


連結する2台の本体側板に開いている連結穴を合わせて、連結用ボルト(長)とナットを使用して、プラス(+)ドライバーを用いてしっかりと締め付けてください。締め付けが終わりましたら、付属のボルトキャップをボルトとナットの頭にはめ込んでください。

本体を連結せずご使用される場合は、本体天板・側板の外側より穴ふさぎキャップをはめ込みご使用ください。また、連結穴を使用しない箇所につきましても同様に穴ふさぎキャップをご使用ください。

ご注意

穴ふさぎキャップを両側からご使用になりますとキャップがとれなくなる恐れがあります。ご使用はおやめください。



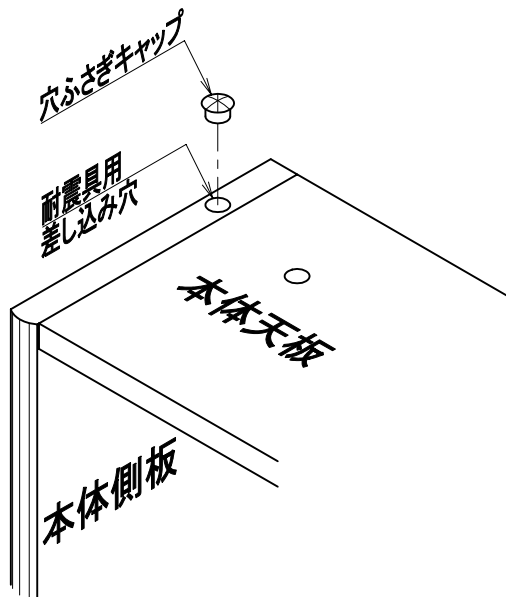
耐震具用差し込み穴について

本体側板上面には耐震具(別売)用の差し込み穴が開いています。

耐震具(別売)をご使用にならない場合は、本体や上置を上に重ねない場合のみ付属の穴ふさぎキャップにて耐震具用差し込み穴をふさいでください。

穴ふさぎキャップで穴をふさいだ状態で上に製品を重ねてしまいますと、穴ふさぎキャップが重ねた製品に押し込まれ取れなくなったり、重ねた本体や上置が不安定になる事がありますので、お止めください。

耐震具(別売)をご使用になられる際には、耐震具(別売)に付属の取扱説明書をお読みになり、正しくお使いください。



スライドボックスと本体の隙間調整の方法

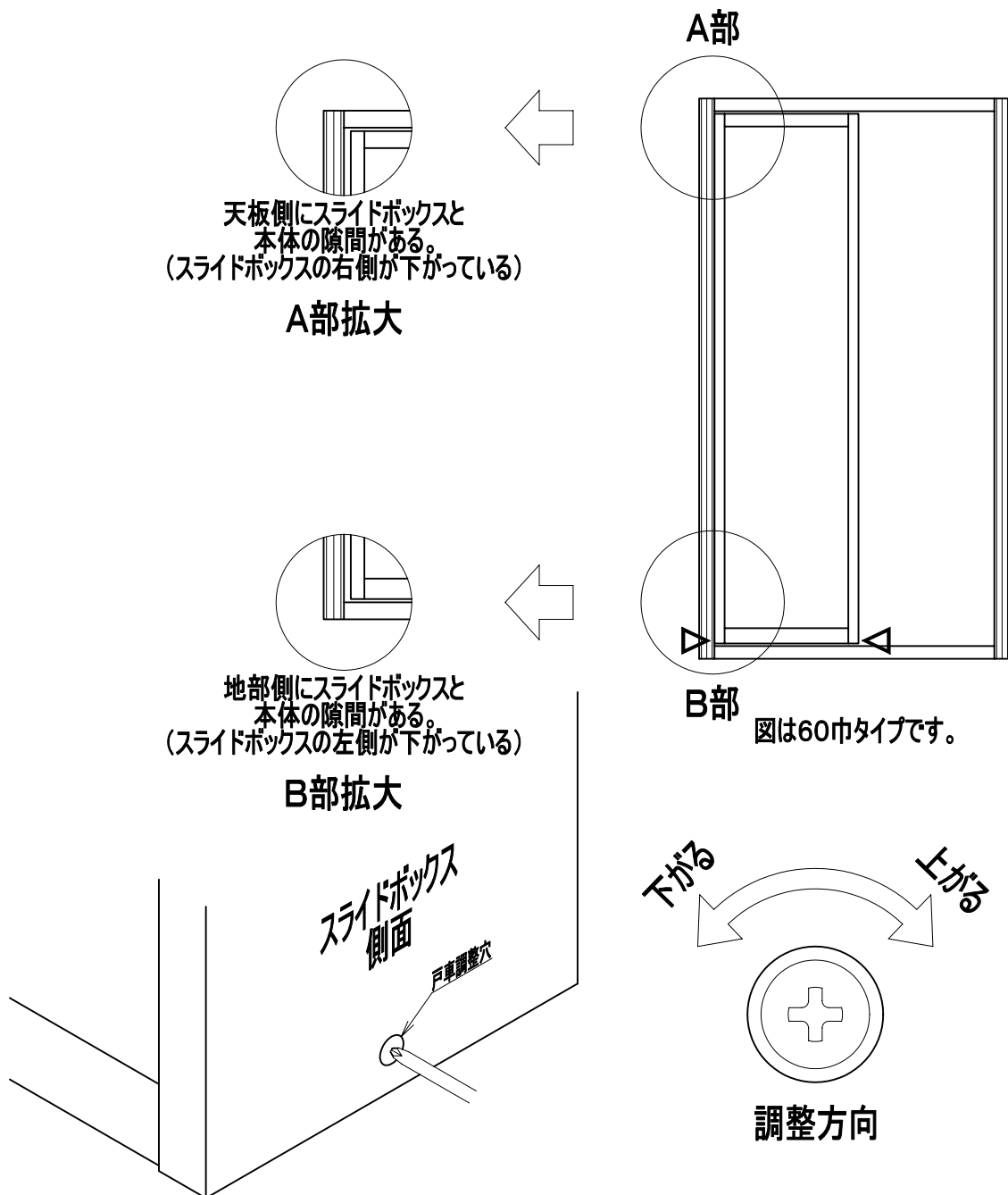
スライドボックスを本体側板に寄せた際、上下に隙間ができる事があります。

プラス(+)ドライバーでスライドボックスの戸車を高さ調整する事で、隙間を解消する事ができます。

戸車の調整は慎重に行ってください。調整を間違えると、本体にスライドボックスが接触してキズをつけたり、破損したりする事があります。また、状況によってはスライドボックスが外れる恐れもあります。

プラス(+)ドライバーの先端にはサイズがあります。先端のサイズが大きいとネジ頭の十字溝に入りません。小さいと回す力が伝わらずに十字溝をつぶしてしまう事があります。先端のサイズは必ず No.2 をご使用ください。

調整を行う側の調整穴にプラス(+)ドライバーを差し込み、調整穴の中にあるネジを図のように回す事で、調整が可能です。(調整穴は 印の所にあります。)



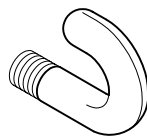
～ ご注意 ～

連結ボルトやナットが製品本体
にくい込んでしまうと、付属のボルト
キャップがうまくはまらなくなる事
があります。

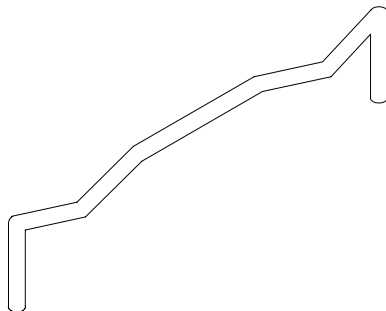
ご注意ください。

D260 ⑥ (1枚あたり)
D170 ③⑥ (1枚あたり)
金ダボ: 2個

ボンフック: 2個



M字金具: 3個



× 3枚
在中

フラップストッパー取扱説明書

この度は、当社の製品をお買い上げ頂き誠にありがとうございます。
ございます。

ご使用前に必ずこの「取扱説明書」をよく読み、正しく
お使いください。この「取扱説明書」は、ご使用時にいつ
でも読むことができるように、大切に保管してください。



フラップストッパー



フラップ棚を一時的に開けたままにして
おくことで、後方の収納物の出し入れが
楽に行えるようになります。

【ご注意】

フラップストッパーに長い時間棚を
乗せたままにしないでください。
そのまま長時間置くと、棚板や付属の
金具に変形が生じ、棚板が落下しケガ
や床をキズつける原因となり大変危
険です。

<取り付け方>



①棚の収納物を取り除いてから、フラップ棚を持ち上げてください。



②棚が水平になる高さのメンダボへ、フラップストッパーを取り付けてください。



※最前列で垂直に取り付けた棚板には効果がありません。

棚板 D260mm使用方法

棚板の裏側にあるスライドラッチを使用することで「垂直」「傾斜」「水平」に取り付ける事ができます。

～注意～

棚板を「垂直」「傾斜」で設置する際は設置する前に**ボンフックを先に取り付けてください**。棚板をセットしてしまうと**ボンフックの取り付けができなくなります**。

ボンフック取り付けのネジ込みは必要以上に行わないでください。棚板や本体にキズをつける恐れがあります。

本棚板を本体に設置する際には必ず棚板裏側のスライドラッチのシャフトを一時的に収納して頂き、設置を行ってください。収納せずに行いますと、本体をキズつけたり、ラッチの破損原因となります。

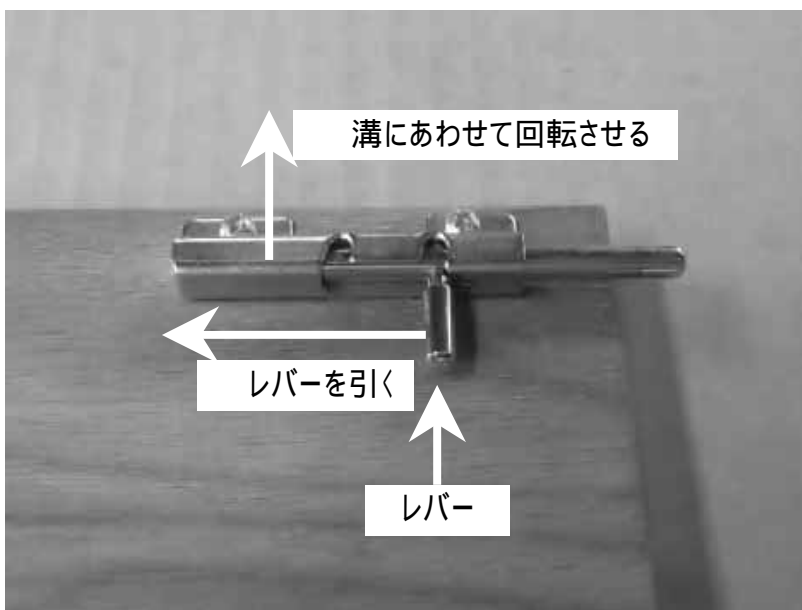
スライド式ラッチ 使用方法

棚板裏側にあります「スライドラッチ」は梱包されている状態では開放状態となっています。

(ラッチに内蔵されているバネの力で常にシャフトが出ている状態になっています。)

棚板取り付け時には必ずシャフトを一時的に収納して、取り付けを行って下さい。収納せずに行いますと本体を傷付けたら、ラッチの破損の原因となります。

収納方法



シャフトを収納した状態

スライドラッチのレバーを金具の溝に沿って棚板の内側に引いてください。最後まで引いたら溝にあわせてレバーを上げてください。レバーを上げる事でシャフトが回転し、スライドラッチ本体にレバーがかかり、シャフトを収納した状態が継続されます。レバーを外すことでシャフトが開放されます。



棚板はこの状態で設置してください。棚板の設置の際はレバーを下げて、シャフトを開放して、金ダボ取り付け用ネジ穴に差し込みます。

垂直取付について

オープンタイプは本体側板にある金ダボ取り付け用のネジ穴が手前から縦に4列あります。全てに取り付ける事が可能です。スライドタイプはスライドボックスにのみ取り付けが可能です。

～注意～

棚板を設置する際は設置する前に**ボンフックを先に取り付けてください**。棚板をセットしてしまうと**ボンフックの取り付けができなくなります**。

スライドタイプの本体側への取り付けは、スライドボックスに干渉してしまいます。取り付けは行わないでください。

シャフトの差し込み可能な位置は下から7段目より上に設置してください。6段目より下に差し込みますと、棚板が本体に干渉してキズをつけたり破損したりする恐れがあります。

特注上置については、H380mm以上にのみ垂直取り付けが可能です。

取付方法

棚板左右についているネジ穴に付属のボンフックを取り付けてください。



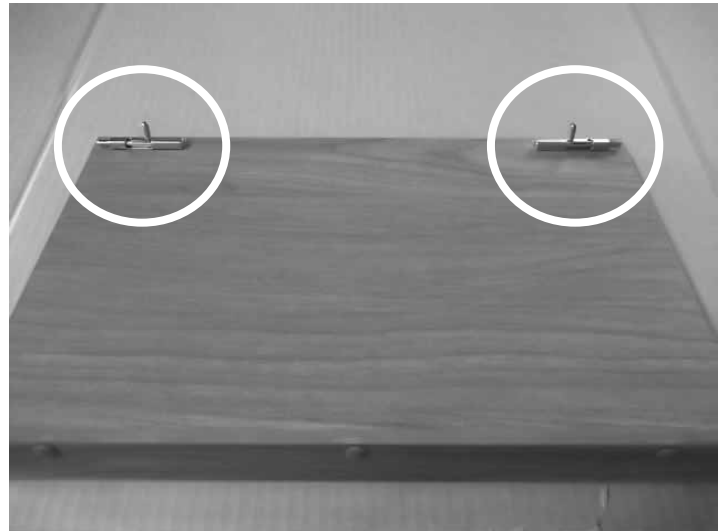
拡大



棚板裏側左右にあるスライドラッチのシャフトを収納します。

(印内のスライドラッチは収納した状態です。)

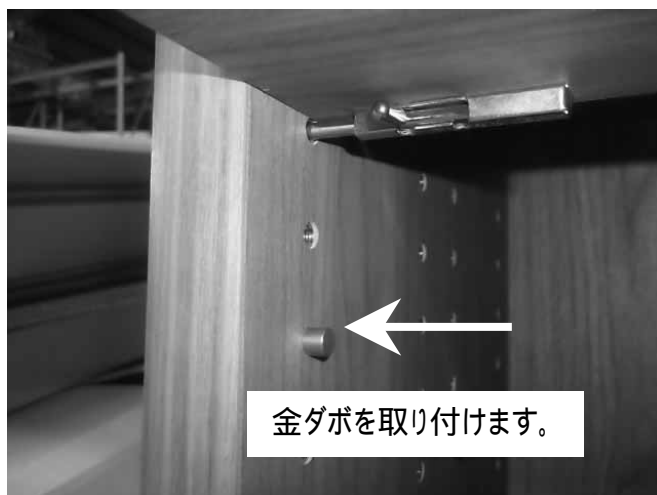
収納方法については、1ページ目をご参照ください。



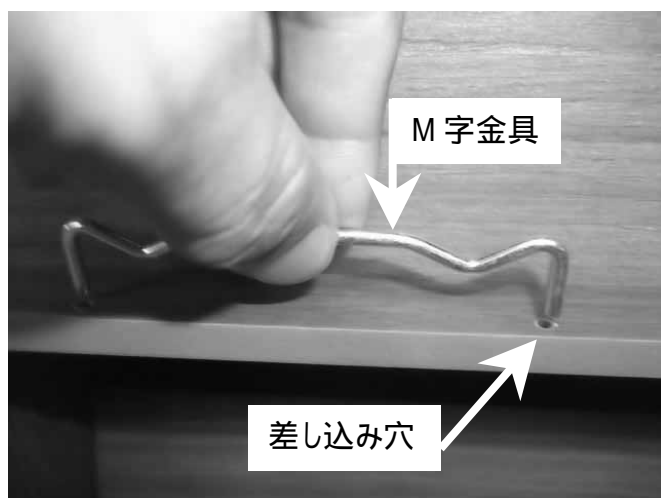
本体側板にある金ダボ取り付け用のネジ穴に棚板裏の左右にあるスライドラッチのシャフトをあわせ、レバーを外してネジ穴に差し込みます。



棚板端を持ち上げて、シャフトを差し込んだネジ穴から2段下に付属の金ダボを取り付けてください。この金ダボは棚板が後ろに入らないようにする為のものです。必ず取り付けてください。



付属の転落防止用のM字金具を受け板に開いている差し込み穴に差し込んでください。



お気に入りの本や音楽・映像ソフト等を収納してください。
(ボンフックを利用してラバーバンド等で固定していただけると、転落防止になります。)
設置完了状態



傾斜取付について

オープンタイプは本体側板にある金ダボ取り付け用のネジ穴が手前から縦に4列あります。前から「1列目・2列目」「3列目・4列目」の様
に棚板のシャフトを差し込む列の前の列に棚板を受ける為の金ダボを取り付ける列や高さを変える事で棚板を斜めに取り付ける事が可能です。スライドタイプはスライドボックスにのみ取り付ける事が可能です。

～注意～

棚板を設置する際は設置する前にボンフックを先に取り付けてください。棚板をセットしてしまうとボンフックの取り付けができなくなります。

設置する位置・傾斜の角度によっては本体よりも棚板がはみ出します。棚板の先端に接触して思わぬケガをしたり、本体や棚板を傷付けたり破損しない様、ご注意ください。

設置した際に棚板が受けられる位置に金ダボの取り付けをしてください。

シャフトの差し込み可能な位置は下から7段目より上に設置してください。6段目より下に差し込みますと、棚板が本体に干渉してキズをつけたり破損したりする恐れがあります。

スライドタイプの本体側への取り付けは、スライドボックスに干渉してしまいます。取り付けは行わないでください。

特注上置については、H380mm以上にのみ垂直取り付けが可能です。

取付方法

垂直取り付けと同様に ボンフックの取り付け、 スライドラッチの収納を行ってください。

本体側板にある手前から2列目もしくは4列目の金ダボ取り付け用のネジ穴に棚板裏の左右にあるスライドラッチのシャフトをあわせ、レバーを外してネジ穴に差し込みます。



棚板端を持ち上げて、シャフトを差し込んだネジ穴の手前の列のネジ穴(2段～7段下)に付属の金ダボを取り付けてください。

この金ダボは棚板を受ける為の物です。必ず取り付けてください。

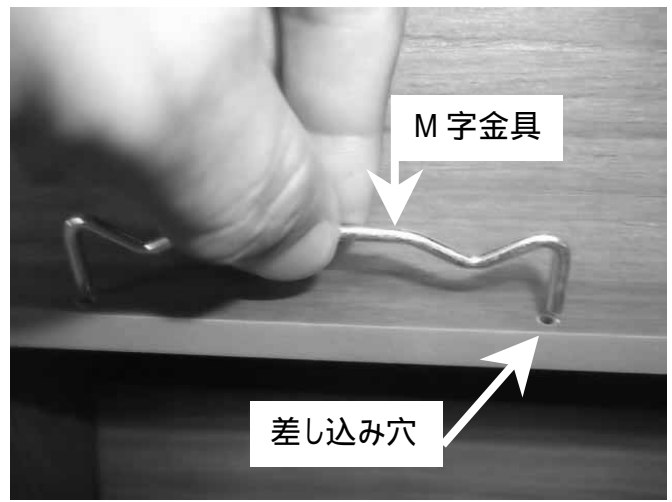
金ダボの取り付ける位置により、棚板の傾斜角度が変更できます。

～ご注意～

取り付け場所・取り付け角度によっては、棚板が本体よりはみ出しますので、棚板の先端に接触して思わぬケガをしたり、本体や棚板を傷つけたり破損しない様、十分にご注意ください。



付属の転落防止用のM字金具を受け板に開いている
差し込み穴に差し込んでください。



お気に入りの本や音楽・映像ソフト等を収納してください。
(ボンフックを利用してラバーバンド等で固定していただくと、転落防止になります。)

設置完了状態



水平取付について

オープンタイプは本体側板にある金ダボ取り付け用のネジ穴が手前から縦に4列あります。前から「1列目」もしくは「4列目」に棚板のシャフトを差し込み、「4列目」もしくは「1列目」に棚板を受ける為の金ダボを取り付ける事で棚板として利用することが可能です。

～注意～

スライドタイプの本体側への取り付けは、棚板を受ける為の金ダボが取り付けられません。取り付けないでください。

スライドボックス用のD260mm棚板については、水平取付はできません。

取付方法

垂直取り付けと同様にスライドラッチの収納を行ってください。(ボンフックは取り付けないでください。)

棚板端を手前にして転落防止にする場合は設置する高さの1列目に、奥にする場合は4列目に金ダボを取り付けてください。

(画像は棚板端を手前にして取り付けを行います。)



棚板を で取り付けした金ダボの上ののせ、棚板を差し込みます。

棚板裏のシャフトを4列目の金ダボのネジ穴にあわせ、シャフトを差し込んでください。



棚板に付属のボンフックを本体にも取り付ける事ができます。

本体に取り付けたボンフックを利用してラバーバンド等で固定していただくと、転落防止になります。

(ラバーバンドは付属しておりません。)

